

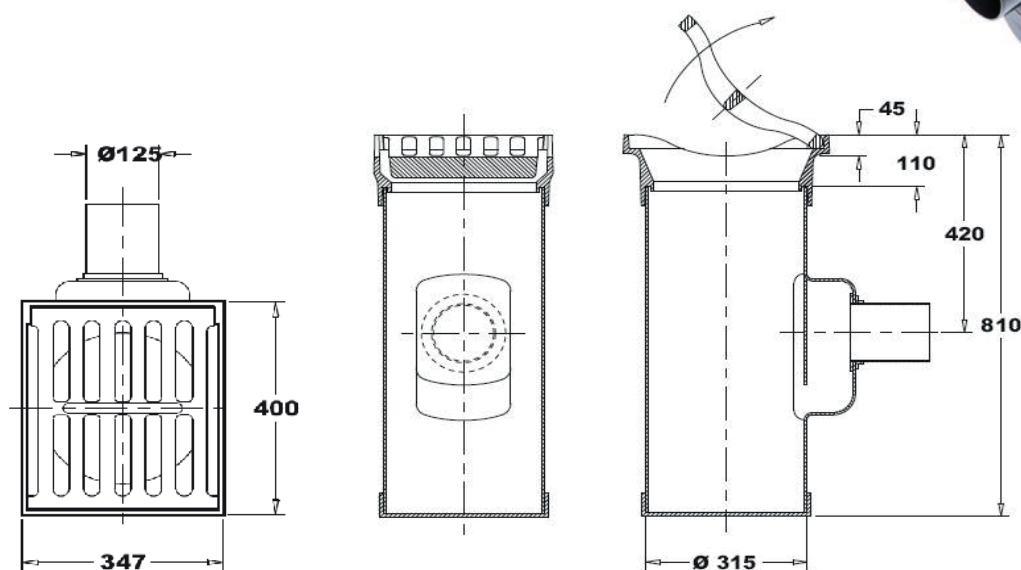


STRAATKOLK PVC/GIETIJZER MET HOLLING

2-Delige straatkolk bestaande uit gietijzeren kop bovenmaat 400x347mm met scharnierend hol rooster en PVC onderbak met PVC uitlaat Ø125mm spie en stankscherm. Geschikt voor verkeersklasse B125. Kop kan tevens op diverse andere onderbakken geplaatst worden.

Technische gegevens

Bovenstuk: gietijzer 400x347mm
 Rooster: gietijzer hol scharnierend
 Onderbak: PVC X of Y klasse
 Uitlaat: PVC Ø125mm spie
 Stankscherm: PVC
 Verkeersklasse: B125



WWW.JOOSTENKUNSTSTOFFEN.NL